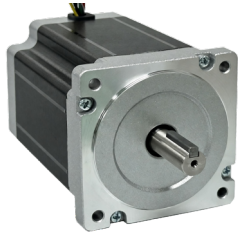


两相86mm 步进电机(8线)



相数	2
步距精度	5%
温升	80K以下/Max
使用温度	0°C~+50°C
绝缘等级	B(130°C)
绝缘电阻	100MΩMIN@500V DC
轴向负载	15N MAX
径向负载	220N MAX@出轴20mm处

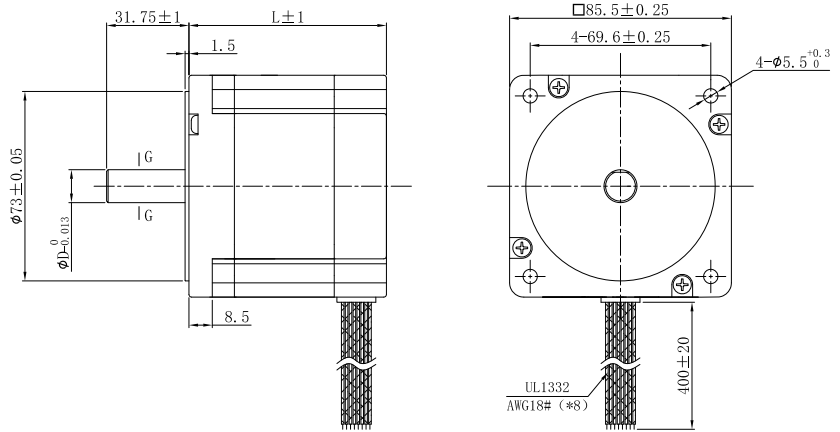
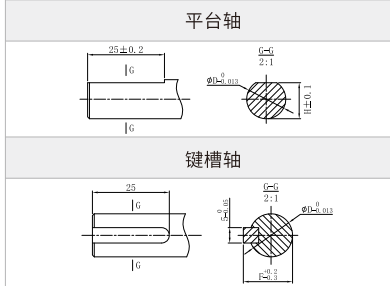
技术数据

型号	步距角 (°)	电机总长度 (L)	保持转矩 (N.m)	额定电流 (A)	相电阻 (Ω)	相电感 (mH)	转子惯量 (g.cm ²)	电机重量 (kg)	适配驱动器
YK86HB65-04A	1.8	65	3.2	4.0	0.65	3.9	1000	1.7	YKE2608MH YKD2608MC YKD2608MH YKD2608PR YKD2608PE MS-S3E
YK86HB80-04A	1.8	80	4.5	6.0	0.4	3.5	1400	2.3	
YK86HB118-06A	1.8	118	8.5	6.0	0.6	6.5	2700	3.8	
YK86HB156-06A	1.8	156	12.0	6.0	0.7	9.0	4000	5.3	

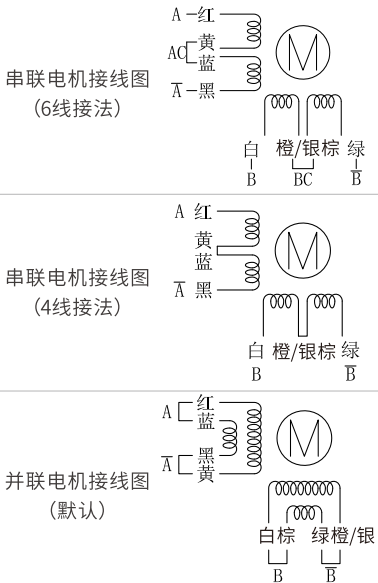
※ 以上仅为代表性产品,可按要求另行制作。

外形尺寸

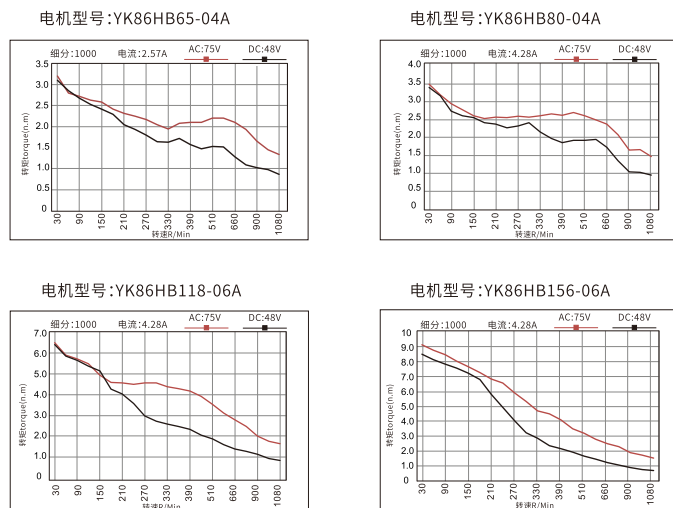
型号	轴径D (mm)	扁位/轴键 (mm)	轴伸 (mm)
YK86HB65-04A	9.5	平台0.5X25	31.75
YK86HB80-04A	12.7	平台0.5X25	31.75
YK86HB118-06A	12.7	平键5X5X25	31.75
YK86HB156-06A	15.88	平键5X5X25	31.75



电机接线图



矩频特性曲线图



综述与选型

研控 步进驱动器

研控 闭环步进驱动器

研控 混合伺服驱动器

研控 闭环步进电机

研控 总线性驱动器

研控 集成式电机

研控 步进电机

研控 开关电源

配件包